



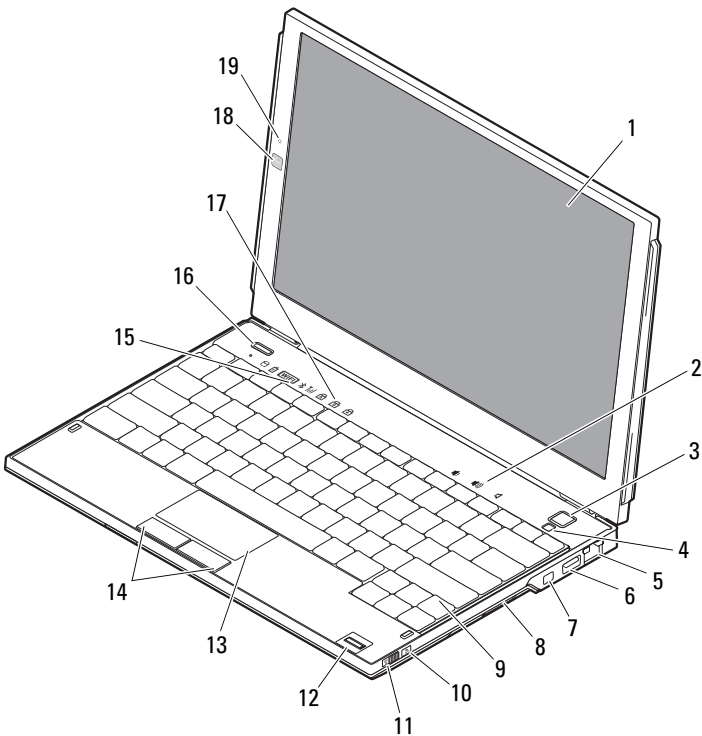
## 關於警告

 警告：「警告」表示有可能會導致財產損失、人身傷害甚至死亡。

# Dell™ Latitude™ E4200

## 安裝與功能資訊技術說明書

### 前視圖



2009年8月

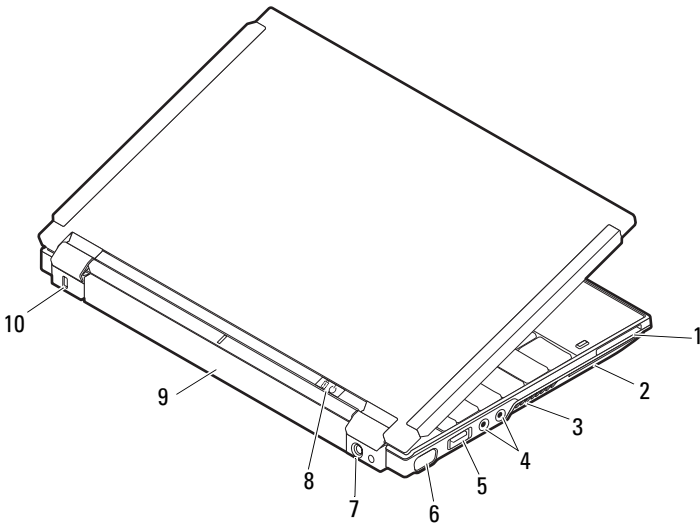


0HVKKXA00

型號：PP15S





- |    |               |    |                           |
|----|---------------|----|---------------------------|
| 1  | 顯示幕           | 2  | 音量控制                      |
| 3  | 電源按鈕          | 4  | 環境光線感應器                   |
| 5  | 網路連接器         | 6  | USB 連接器                   |
| 7  | IEEE 1394 連接器 | 8  | 記憶卡讀取器                    |
| 9  | 鍵盤            | 10 | Wi-Fi Catcher™ 網路定位器      |
| 11 | 無線開關          | 12 | 指紋閱讀器 (可選)                |
| 13 | 觸控墊           | 14 | 觸控墊按鈕 (2 個)               |
| 15 | 裝置狀態指示燈       | 16 | Dell Latitude ON™ 按鈕 (可選) |
| 17 | 鍵盤狀態指示燈       | 18 | 相機 (可選)                   |
| 19 | 麥克風 (可選)      |    |                           |

## 後視圖

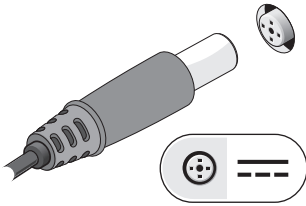


- |   |                |    |               |
|---|----------------|----|---------------|
| 1 | ExpressCard 插槽 | 2  | 智慧卡插槽         |
| 3 | 通風孔            | 4  | 音效連接器 (2)     |
| 5 | USB/eSATA 連接器  | 6  | 影像連接器         |
| 7 | 交流電變壓器連接器      | 8  | 電源指示燈 / 電池指示燈 |
| 9 | 電池             | 10 | 安全纜線孔         |

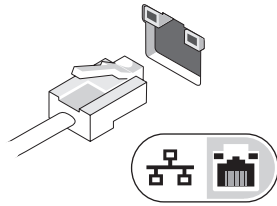
## 快速設定

-  **警告：**開始執行本章節中的任何程序之前，請閱讀電腦隨附的安全資訊。如需其他最佳實務資訊，請參閱 [www.dell.com/regulatory\\_compliance](http://www.dell.com/regulatory_compliance)。
-  **警告：**此交流電變壓器可配合世界各地的電源插座使用。但是，各個國家/地區的電源連接器和電源板不盡相同。使用不相容的纜線或將纜線不正確地連接至電源板或電源插座可能會造成火災或設備損壞。
-  **警告：**將交流電變壓器纜線從電腦上拔下時，請握住連接器，而不要拉扯纜線，並輕輕將它平穩拔出以免損壞纜線。當您纏繞交流電變壓器纜線時，請務必依照交流電變壓器上連接器的角度進行操作，以免損壞纜線。
-  **註：**某些裝置需另外訂購才會隨附。

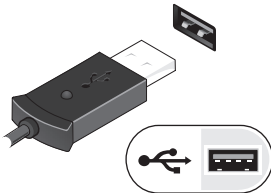
1 將交流電變壓器連接至電腦的交流電變壓器連接器與電源插座。



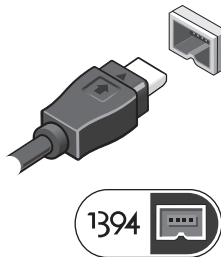
2 連接網路纜線 (可選)。



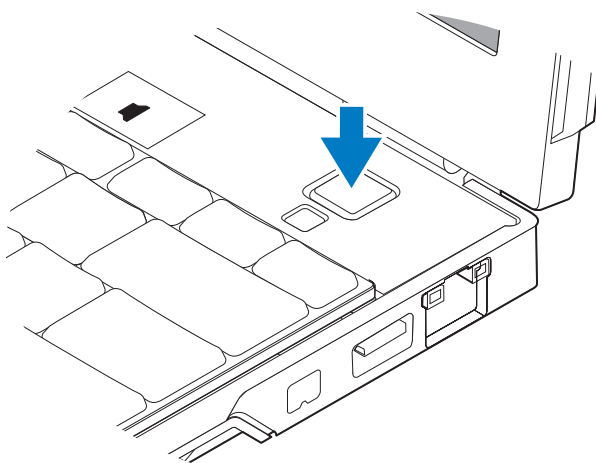
3 連接 USB 裝置，例如滑鼠或鍵盤 (可選)。



4 連接 IEEE 1394 裝置，例如 DVD 播放機 (可選)。




5 開啟電腦顯示器，然後按下電腦的電源按鈕。



 **註：**建議您在安裝任何插卡或連接電腦與塢接裝置或其他裝置（如印表機）之前，至少先開啟與關閉電腦一次。

## 規格

 **註：**提供的項目可能會因國家 / 地區而異。以下僅列出依法需隨附於電腦的規格。若要獲得更多有關電腦組態的資訊，請按一下 **開始** -> **說明及支援**，然後選擇選項以檢視有關電腦的資訊。

---

### 系統資訊

晶片組	Intel® SFF 晶片組
-----	----------------

---

### 處理器

處理器	Intel Core™2 Duo ULV 處理器
-----	--------------------------

---

### 影像

影像類型	內建於主機板上，硬體加速
------	--------------

資料匯流排	內建影像
-------	------

影像控制器	Intel Extreme Graphics
-------	------------------------

影像記憶體	最多 256 MB ( 共用 )
-------	------------------

---

## 記憶體

---

記憶體模組連接器	一個使用者可抽換式 SODIMM 插槽
記憶體模組容量	1 GB、2 GB 和 4 GB <b>註：可能不具備 4 GB 記憶體模組</b>
記憶體類型	DDR3 SODIMM
最小記憶體	1 GB ( 固化記憶體 )
最大記憶體	5 GB 功能 ( 需要 64 位元 Windows Vista <sup>®</sup> 作業系統 )

---

## 電池

---

類型	4- 芯 「智慧型」 鋰電池 (28 W/hr) 6- 芯 「智慧型」 鋰電池 (58 W/hr) 片型 (48 W/hr)
----	--

### 尺寸

#### 厚度

4 芯	210 公釐 (8.27 吋)
6 芯	210 公釐 (8.27 吋)
片型	9.5 公釐 (0.38 吋)

#### 高度

4 芯	18 公釐 (0.71 吋)
6 芯	23.2 公釐 (0.91 吋)
片型	186 公釐 (7.32 吋)

#### 寬度

4 芯	46.5 公釐 (1.83 英吋)
6 芯	68.5 公釐 (2.7 吋)
片型	279 公釐 (10.98 吋)

---

**電池 (續)**

---

電壓	
4 芯	14.8 VDC
6- 芯和片型	11.1 VDC
溫度範圍	
操作時	0° 至 35° C (32° 至 95° F)
存放時	-40° 至 60° C (-40° 至 140° F)
幣式電池	CR2032

---

**交流電變壓器**

---

類型	45 W 或更高
輸入電壓	90 - 264 VAC
輸入電流 (最大)	1.1 A
輸入頻率	47 - 63 Hz
輸出電流	3.3 A (最大 10ms 脈衝) ; 2.3 A (連續)
額定輸出電壓	19.5 +/-1.0 VDC
溫度範圍	
操作時	0° 至 35° C (32° 至 95° F)
存放時	-40° 至 65° C (-40° 至 149° F)

---

**實體**

---

高度	19.95 至 26.82 公釐 (0.79 至 1.06 吋)
寬度	290.60 公釐至 296.60 公釐 (11.44 至 11.68 吋)
厚度	204.00 公釐至 226.00 公釐 (8.03 至 8.90 吋)
重量	1 公斤 (2.2 磅)

---

## 環境參數

---

### 溫度範圍

操作時 0° 至 35° C (32° 至 95° F)

存放時 - 40° 至 65° C ( - 40° 至 149° F)

### 相對濕度 (最大)

操作時 10% 至 90% (非冷凝)

存放時 5% 至 95% (非冷凝)

## 尋找更多資訊和資源

---

### 如果您需要：

尋找有關您電腦的安全最佳實務資訊，檢視 保固資訊、條款與條件 (僅限美國)、安全說明、法規資訊、人體工學資訊和最終使用者授權合約。

### 請參閱：

電腦隨附的安全與法規文件，並參閱 Regulatory Compliance 首頁：  
[www.dell.com/regulatory\\_compliance](http://www.dell.com/regulatory_compliance)。

---

**文本文檔中的資訊如有變更，恕不另行通知。**

© 2009 Dell Inc. 版權所有，翻印必究。馬來西亞印製。

未經 Dell Inc. 的書面許可，嚴格禁止以任何形式複製這些內容。

此文字中使用的商標：Dell、DELL 標誌、Latitude、Latitude ON 和 Wi-Fi Catcher 是 Dell Inc. 的商標；Intel 是 Intel Corporation 在美國及其他國家 / 地區的註冊商標，Core 是 Intel Corporation 在美國及其他國家 / 地區的商標。Microsoft 和 Windows Vista 是 Microsoft Corporation 在美國和 / 或其他國家 / 地區的註冊商標或商標。

本說明文件中使用的其他商標及商品名稱是指擁有這些商標及商品名稱的公司或其製造的產品。Dell Inc. 對本公司之外的商標和產品名稱不擁有任何所有權。

